

HEFMAGNETEN

Universeel voor vlakke en ronde materialen

D-PML

De standaard uitvoering van de D-PML hefmagneet kent een breed toepassingsgebied. De D-PML hefmagneet bereikt goede resultaten, zowel bij materiaal dat niet geheel vlak is als bij dun en rond materiaal met compacte afmetingen en een laag eigen gewicht.

Optioneel is de D-PML ook met een hijssoog aan de rugzijde leverbaar, waarmee de inzetbaarheid extra kan worden vergroot.



D-PML 6



Optioneel met hijssoog

D-PML 6



D-PML 10



HEFMAGNETEN

Universeel voor vlakke en ronde materialen

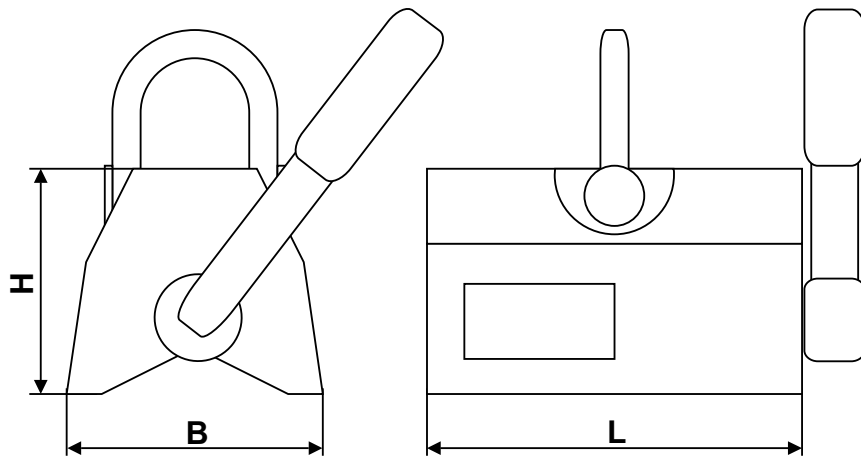
D-PML

Technische gegevens

Model	D-PML 1	D-PML 3	D-PML 6	D-PML 10	D-PML 20
Hijscapaciteit, vlak (kg)	100	300	600	1000	2000
Hijscapaciteit, rond	50-150mm, 50kg	60-300mm, 150kg	80-300mm, 300kg	80-300mm, 500kg	150-450mm, 1000kg
Max. Hijscapaciteit vanaf (mm)	12	15	20	30	45
L (mm)	88	158	228	258	378
B (mm)	62	92	122	176	215
H (mm)	64	88	112	158	206
Proeflast (kg)	350	1050	2100	3500	7000
Gewicht (kg)	2,6	9	22	48	110
Max. Gebruikstemperatuur (°C)	80	80	80	80	80

*Geel gecoat

Alle informatie is onder voorbehoud van fouten en wijzigingen.



HEFMAGNETEN

Speciaal geschikt voor rond materiaal

D-PML-R

De hefmagneten uit de D-PML-R-serie zijn uitermate geschikt voor het heffen van ronde stalen producten. Mede door het extra brede en diep uitgevoerde prisma, wordt het magnetische veld extra diep in het rondmateriaal geleid en zorgt dit voor een veiligere grip op het materiaal.

De D-PML-R hefmagneten liggen - mede door het uitgeknipte prisma - centrisc op cilindrische lasten en vangen draaiende bewegingen mechanisch op. Het magneetsysteem laat zich door het grote oppervlak licht inschakelen en slaat bij het uitschakelen niet terug.

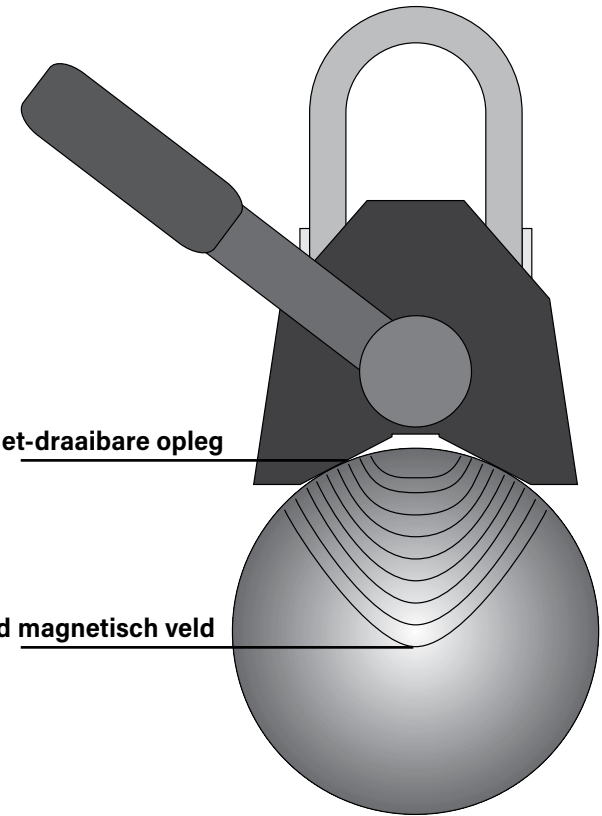
De D-PML-R is ook geschikt voor het heffen van platen met een materiaaldikte van minimaal 6 mm.

De brede constructie van de D-PML-R hefmagneet zorgt voor meer stabiliteit en een goede overdracht van het magnetisch veld.



Zelf-centrerend en niet-draaibare opleg

Diepwerkend magnetisch veld



HEFMAGNETEN

Speciaal geschikt voor rond materiaal

D-PML-R

Technische gegevens

Model	D-PML-R 1	D-PML-R 3	D-PML-R 6	D-PML-R10
Hijscapaciteit, vlak (kg)	100	300	600	1000
Hijscapaciteit, rond	40-150mm, 60kg / -	60-200mm, 200kg / -	60-200mm, 400kg / 200-300mm, 450kg	80-300mm, 500kg / 200-360mm, 750kg
Max. Hijscapaciteit vanaf (mm)	10	10	15	25
L (mm)	90	160	230	270
B (mm)	86	123	194	279
H (mm)	75	115	145	205
Prisma (diepte x breedte mm)	10 x 60	20 x 90	29 x 142	42 x 225
Gewicht (kg)	3	11	29	70
Max. Gebruikstemperatuur (°C)	80	80	80	80

Alle informatie is onder voorbehoud van fouten en wijzigingen.

